

Dokumentation CC2-USV-Modul für Schalttafeleinbau

Das CC2-USV-Modul ist ein Netzteil für die CC2-Unit zur Gewährleistung einer unterbrechungssicheren Stromversorgung. Datenverlust und Programmunterbrechung bei Netzspannungsausfall wird zuverlässig verhindert.

Einsatzbereich:

- Versorgung der CC2 Unit mit Gleichspannung
- Versorgung externer Komponenten mit 5V Gleichspannung
- Versorgung von Ausgabemodulen mit der notwendigen Relaisspannung

Funktionen:

- Erzeugung der Versorgungsspannung für die CC2 Unit und Relaismodule
- Erzeugung einer 5V-Gleichspannung für externe Module über einen Festspannungsregler
- Akku-Ladeschaltung für Bleiakкумуляtor
- Sicherungen für externe 5V- und Relaisspannung
- Sicherung für Primär-Trafowicklung
- Signalisierung „Netzspannungsausfall“ an die CC2 (digitaler Eingang CC2)
- LED „Netzspannung vorhanden“
- LED „5V vorhanden“
- LED „Versorgung Ausgabemodule vorhanden“
- Überwachung der Akkuspannung durch die CC2
- Unterbrechungsfreie automatische Umschaltung auf Akkubetrieb bei Netzspannungsausfall
- Abschaltung des Akkubetriebs durch CC2 bei Unterschreitung der Entladeschlussspannung des Akkus
- Test der Akkuspannung bei automatisch abgeschalteter Netzspannung durch die CC2
- Regelmäßiges entladen bis zur Entladeschlussspannung durch die CC2 zur Verlängerung der Akku-Lebensdauer.

Technische Daten:

Eingangsspannung:	230V Wechselspannung, +/- 10%
Versorgungsspannung CC2 bei Netzbetrieb	Ca. 20V Gleichspannung, geglättet, unregelt
Versorgungsspannung CC2 bei Akkubetrieb	Ca. 10 – 13V Gleichspannung, geglättet
Versorgungsspannung Relaismodule bei Netzbetrieb	Ca. 20V Gleichspannung, geglättet, unregelt, entspricht dem zulässigen Spannungsbereich gängiger Relaisstypen für 24V- und 12V Nennspannung
Versorgungsspannung Relaismodule bei Akkubetrieb	Ca. 10 – 13V Gleichspannung, geglättet, entspricht dem zulässigen Spannungsbereich gängiger Relaisstypen für 12V Nennspannung
Ladeschaltung für Akku	Laderegler für Bleiakкумуляtoren
Akkutyp	Bleigel-Akku 12V, 1,2 Ah
Akku-Abmessungen	BxHxT 100x60x45 (Maße in mm)

Schnittstelle zur CC2	Pfostenstecker, 10-polig Pin1: Eingang=High → Akku entladen Pin2: Eingang=Low → Ende Akkubetrieb CC2 Pin3: Akkuspannung messen, Signal geht auf Analog-Eing. der CC2 Pin4: Eingang= High → Netzspannung vorhanden Pin5+6: GND Pin7+8: Betriebsspannung CC2 Pin 9+10: Peripheriespannung 5V für externe Module
Einbauweise	Einbau in Elektro-Unterverteilung
Montageart	Hutschienenmontage
Modulbreite	6 Teilungseinheiten (118mm Modulbreite)

Die hier angegebenen Daten können von den tatsächlichen geringfügig abweichen, ohne dass die Gesamtfunktion beeinträchtigt wird.

Anschlüsse und Bestückung:

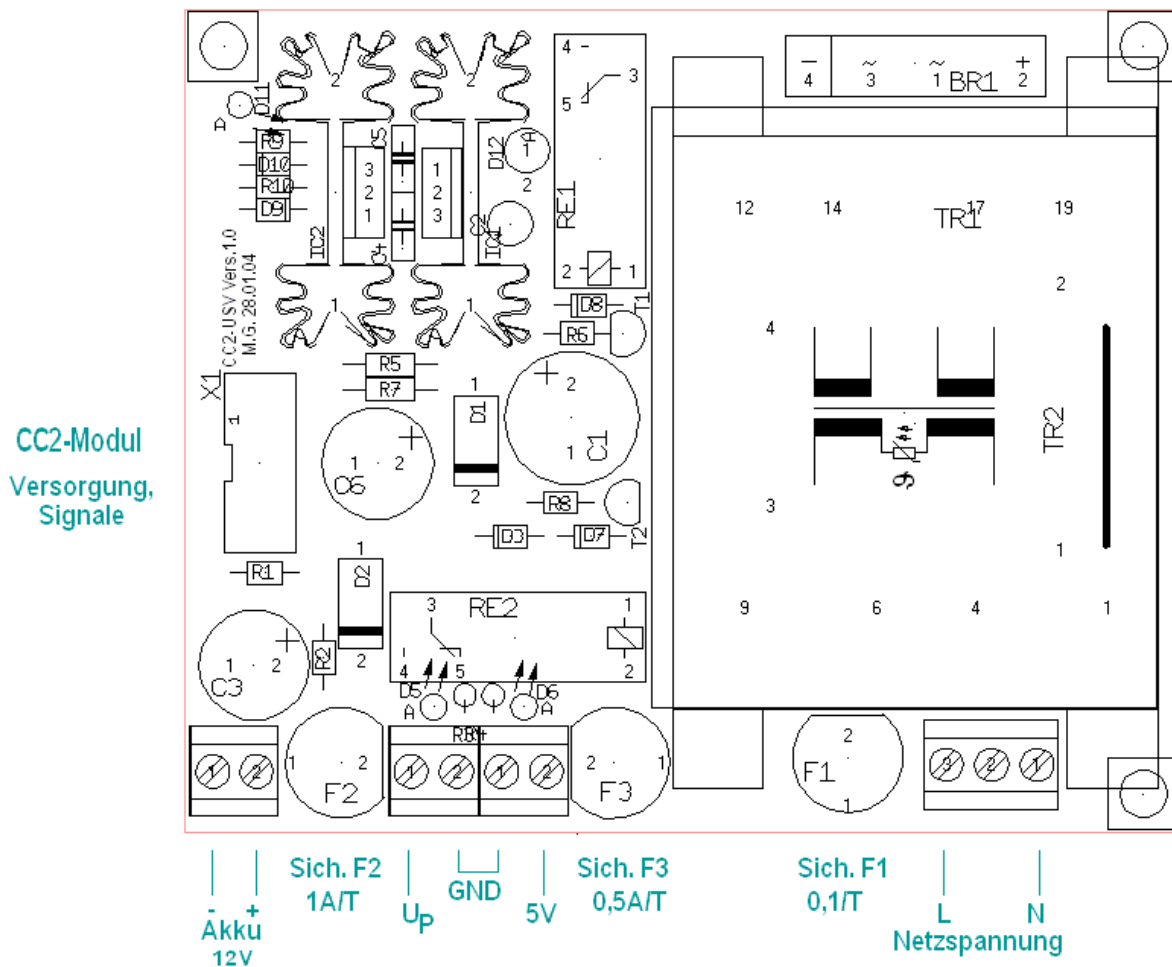


Bild 1: Modul in Elektro-Unterverteilung eingebaut



Bild 2: Kombination mit CC2-Modul



Preise:

Bezeichnung	Bausatz	Fertiggerät
Grundmodul mit Trägerplatte für Schalttafeleinbau und Akkumulator	106 Euro	116 Euro

Die Preise verstehen sich zuzüglich der gesetzlichen Mehrwertsteuer.

Anfragen an:

GDATA Katrin Gierschner
Kuhlkamp 22

31275 Lehrte

Tel: 05132 / 83 60 28

Fax: 05132 / 58 44 23

Mail: Michael.Gierschner@t-online.de

WWW.CC2-Haussteuerung.de

Lehrte, 04.02.2004